

Nazwa kwalifikacji: Administracja i eksploatacja systemów komputerowych, urządzeń peryferyjnych i lokalnych sieci komputerowych

Oznaczenie kwalifikacji: INF.2

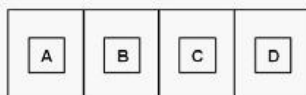
Wersja arkusza: WPG8JOD2

Czas trwania egzaminu: **60 minut**

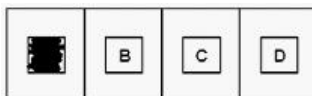
EGZAMIN POTWIERDZAJĄCY KWALIFIKACJE ZAWODOWE ETAP PISEMNY

Instrukcja dla zdającego:

1. Sprawdź czy arkusz egzaminacyjny zawiera odpowiednią ilość stron. Ewentualny brak stron lub inne usterki zgłoś przewodniczącemu zespołu nadzorującego.
2. Do arkusza dołączona jest KARTA ODPOWIEDZI, na której:
 - wpisz symbol cyfrowy zawodu,
 - zamaluj kratkę z oznaczeniem wersji arkusza,
 - wpisz swój numer PESEL,
 - wpisz swoją datę urodzenia,
 - przyklej naklejkę ze swoim numerem PESEL w oznaczonym miejscu na karcie.
3. Arkusz egzaminacyjny zawiera test składający się z 40 zadań.
4. Za każde poprawnie rozwiązane zadanie możesz uzyskać 1 punkt.
5. Aby zdać część pisemną egzaminu musisz uzyskać co najmniej 50% punktów.
6. Czytaj uważnie wszystkie zadania.
7. Rozwiązania zaznaczaj na KARCIE ODPOWIEDZI długopisem lub piórem z czarnym tuszem/atramentem.
8. Do każdego zadania podane są cztery możliwe odpowiedzi: A, B, C, D. Odpowiada im następujący układ krerek na KARCIE ODPOWIEDZI:



9. Tylko jedna odpowiedź jest poprawna.
10. Wybierz właściwą odpowiedź i zamaluj kratkę z odpowiadającą jej literą - np. gdy wybrałeś odpowiedź "A":



11. Staraj się wyraźnie zaznaczać odpowiedzi. Jeżeli się pomylisz i błędnie zaznaczysz odpowiedź, otocz ją kółkiem i zaznacz odpowiedź, którą uważasz za poprawną, np.



12. Po rozwiązaniu testu sprawdź, czy zaznaczyłeś wszystkie odpowiedzi na KARCIE ODPOWIEDZI i wprowadziłeś wszystkie dane, o których mowa w punkcie 2 tej instrukcji.

Pamiętaj, że oddajesz przewodniczącemu zespołu nadzorującego tylko KARTĘ ODPOWIEDZI.

Powodzenia!

Zadanie 1.

Do konfiguracji i personalizacji środowiska graficznego GNOME w różnych systemach Linux należy wykorzystać program

- A. GIGODO Tools
- B. GNU Compiler Collection
- C. GNOME Tweak Tool
- D. GNOMON 3D

Zadanie 2.

Przedstawiona na diagramie strategia zapisu kopii zapasowych na nośnikach nosi nazwę

Day	1	2	3	4	5	6	7	8	9	10	11	12	13	14	15	16
Media Set	A		A		A		A		A		A		A		A	
		B				B				B				B		
				C				C				C				
																E

www.EgzaminZawodowy.info

- A. wieża Hanoi.
- B. round-robin.
- C. dziadek-ojciec-syn.
- D. uproszczony GFS.

Zadanie 3.

Która czynność **nie służy** do personalizacji systemu operacyjnego Windows?

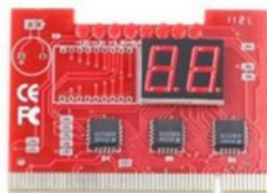
- A. Ustawienie domyślnej przeglądarki internetowej.
- B. Ustawienie koloru lub kilku przenikających się kolorów jako tła pulpitu.
- C. Ustawienie opcji wyświetlania pasków menu i pasków narzędziowych.
- D. Ustawienie wielkości pliku wymiany.

Zadanie 4.

Które narzędzie należy wykorzystać do uzyskania wyników testu POST dla modułów płyty głównej?



A.



B.



C.



D.

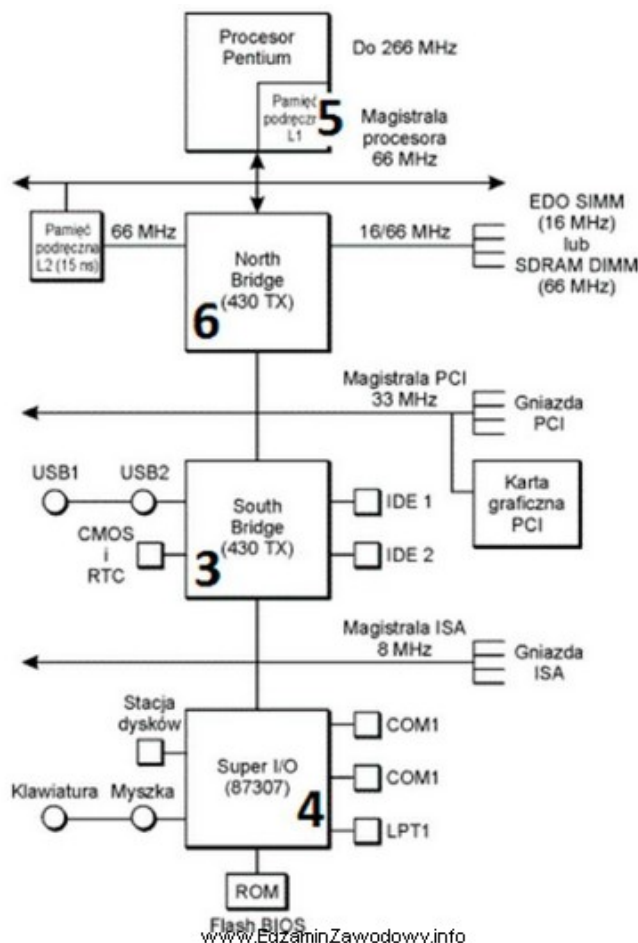
www.EgzaminZawodowy.info

- A. B.
- B. C.
- C. A.
- D. D.

Zadanie 5.

Element płyty głównej odpowiedzialny za wymianę danych między mikroprocesorem a

pamięcią operacyjną RAM oraz magistralą karty graficznej jest na rysunku oznaczony numerem



www.EgzaminZawodowy.info

- A. 6
- B. 3
- C. 5
- D. 4

Zadanie 6.

Wymiana baterii należy do czynności związanych z eksploatacją

- A. telewizora projekcyjnego.
- B. myszy bezprzewodowej.
- C. drukarki laserowej.
- D. skanera płaskiego.

Zadanie 7.

Po wykonaniu eksportu klucza HKCR zostanie zapisana kopia rejestru, zawierająca informacje dotyczące konfiguracji

- A. kont użytkowników.
- B. pulpitu zalogowanego użytkownika.
- C. powiązań między typami plików a aplikacjami.
- D. sprzętowej komputera.

Zadanie 8.

W systemie Windows użycie prezentowanego polecenia spowoduje tymczasową zmianę koloru

```
Wiersz poleceń
Microsoft Windows [Version 10.0.14393]
(c) 2016 Microsoft Corporation. Wszelkie prawa zastrzeżone.
C:\Users\ak>color 1
```

www.EgzaminZawodowy.info

- A. czcionki wiersza poleceń, która była uruchomiona z ustawieniami domyślnymi.
- B. tła i czcionki okna Windows.
- C. paska nazwy okna Windows.
- D. tła okna wiersza poleceń, które było uruchomione z ustawieniami domyślnymi.

Zadanie 9.

Aby wyświetlić przedstawioną informację o systemie Linux w terminalu, należy użyć polecenia

```
Linux egeg-deesktop 4.8.0-36-generic #36~16.04.1-Ubuntu SMP Sun Feb 5 09:39:41
UTC 2017 i686 i686 i686 GNU/Linux
```

www.EgzaminZawodowy.info

- A. uname -a
- B. hostname
- C. uptime
- D. factor 22

Zadanie 10.

Umowa, na mocy której użytkownik ma między innymi wgląd do kodu źródłowego oprogramowania w celu jego analizy oraz udoskonalania, to licencja

- A. MOLP
- B. OEM
- C. OLP
- D. GNU GPL

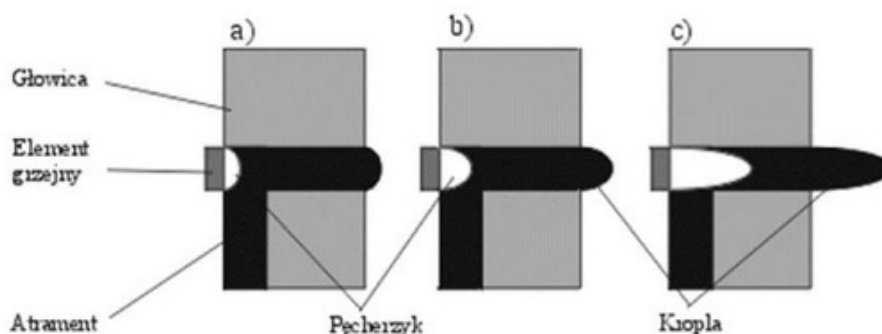
Zadanie 11.

Na wyświetlaczu drukarki pojawił się komunikat "PAPER JAM". Aby usunąć usterkę, należy w pierwszej kolejności

- A. wymienić pojemnik z materiałem drukującym.
- B. załadować papier do podajnika.
- C. zainstalować podajnik papieru w drukarce.
- D. zlokalizować miejsce zacięcia papieru w drukarce.

Zadanie 12.

Rysunek obrazuje zasadę działania drukarki



www.EgzaminZawodowy.info

- A. igłowej.
- B. atramentowej.
- C. sublimacyjnej.
- D. laserowej.

Zadanie 13.

Które z poleceń systemu Linux **nie umożliwia** przeprowadzenia diagnostyki sprzętu komputerowego?

- A. ls
- B. lspci
- C. top
- D. fsck

Zadanie 14.

Odnalezienie głównego rekordu rozruchowego, wczytującego system z aktywnej partycji umożliwia

- A. BootstrapLoader
- B. POST
- C. CDDL
- D. GUID Partition Table

Zadanie 15.

Montaż przedstawionej karty graficznej będzie możliwy na płycie głównej wyposażonej w złącze



- A. AGP x8
- B. PCI-E x4
- C. AGP x2
- D. PCI-E x16

Zadanie 16.

Materiałem eksploatacyjnym, stosowanym w rzutniku multimedialnym, jest

- A. fuser.
- B. lampa projekcyjna.
- C. filament.
- D. bęben światłoczuły.

Zadanie 17.

Liczba BACA zapisana w systemie heksadecymalnym odpowiada liczbie

- A. 135316⁽⁸⁾
- B. 47821⁽¹⁰⁾
- C. 1011101011001010⁽²⁾
- D. 1100101010111010⁽²⁾

Zadanie 18.

Natychmiast po usunięciu ważnych plików na dysku twardym użytkownik powinien

- A. wykonać defragmentację dysku.
- B. uchronić dysk przed zapisem nowych danych.
- C. zainstalować program diagnostyczny.
- D. przeprowadzić test S. M. A. R. T. tego dysku.

Zadanie 19.

Pracownik serwisu komputerowego podczas wykonywania konserwacji i czyszczenia drukarki laserowej, odłączonej od źródła zasilania, może wykorzystać jako środek ochrony indywidualnej

- A. odkurzacz ręczny komputerowy.
- B. podzespół kotwiczący.
- C. rękawice ochronne.
- D. chusteczkę do czyszczenia zabrudzeń.

Zadanie 20.

Do realizacji iloczynu logicznego z negacją należy użyć funktora

- A. NAND
- B. AND
- C. EX-OR
- D. NOT

Zadanie 21.

Program typu recovery, w warunkach domowych, pozwala na odzyskanie danych z dysku twardego w przypadku

- A. uszkodzenia elektroniki dysku.
- B. zalania dysku.
- C. uszkodzenia silnika dysku.
- D. przypadkowego usunięcia danych.

Zadanie 22.

Narzędziem systemu Windows, służącym do sprawdzenia wpływu poszczególnych procesów i usług na wydajność procesora oraz tego, w jakim stopniu generują one obciążenie pamięci czy dysku, jest

- A. resmon
- B. cleanmgr
- C. credwiz
- D. dcomcnfg

Zadanie 23.

Thunderbolt to interfejs:

- A. szeregowy, asynchroniczny i bezprzewodowy.

- B. szeregowy, dwukanałowy, dwukierunkowy i przewodowy.
- C. równoległy, dwukanałowy, dwukierunkowy i bezprzewodowy.
- D. równoległy, asynchroniczny i przewodowy.

Zadanie 24.

Polecenie `uname -s` w systemie Linux jest wykorzystywane do sprawdzenia

- A. ilości wolnej pamięci.
- B. nazwy jądra systemu operacyjnego.
- C. statusu aktywnych interfejsów sieciowych.
- D. wolnego miejsca na dyskach twardych.

Zadanie 25.

Do podłączenia projektora multimedialnego do komputera, **nie można użyć** złącza

- A. HDMI
- B. D-SUB
- C. SATA
- D. USB

Zadanie 26.

Aby w systemie Windows ustawić właściwości wszystkich zainstalowanych urządzeń lub wyświetlić ich listę, należy użyć narzędzia

- A. `devmgmt.msc`
- B. `dnsmgmt.msc`
- C. `diskmgmt.msc`
- D. `dhcpmgmt.msc`

Zadanie 27.

Wskaż znak umieszczany na urządzeniach elektrycznych przeznaczonych do obrotu i sprzedaży w Unii Europejskiej.



A.



B.



C.



D.

- A. B.
- B. C.
- C. A.
- D. D.

Zadanie 28.

Płyta główna wyposażona w gniazdo G2 będzie współpracowała z procesorem

- A. AMD Trinity
- B. AMD Opteron
- C. Intel Pentium 4 EE
- D. Intel Core i7

Zadanie 29.

Przedstawiony panel tylny płyty głównej jest wyposażony między innymi w interfejsy:



- A. 2 x PS2; 1 x RJ45; 6 x USB 2.0, 1.1
- B. 2 x HDMI, 1 x D-SUB, 1 x RJ-11, 6 x USB 2.0
- C. 2 x USB 3.0; 2 x USB 2.0, 1.1; 2 x DP, 1 x DVI
- D. 2 x USB 3.0; 4 x USB 2.0, 1.1; 1 x D-SUB

Zadanie 30.

Przedstawione wbudowane narzędzie systemów Windows w wersji Enterprise lub Ultimate służy do



- A. konsolidacji danych na dyskach.
- B. kryptograficznej ochrony danych na dyskach.
- C. tworzenia kopii dysku.
- D. kompresji dysku.

Zadanie 31.

Modułem pamięci RAM, kompatybilnym z płytą główną GIGABYTE GA-X99- ULTRA GAMING/ X99/ 8x DDR4 2133, ECC, max 128GB/ 4x PCI-E 16x/ RAID/ USB 3.1/ S-2011-V3/ATX, jest pamięć

- A. HPE 32GB (1x32GB) Quad Rank x4 PC3-14900L (DDR3-1866) Load Reduced CAS-13 Memory Kit
- B. HPE 16GB (1x16GB) Dual Rank x4 PC3-14900R (DDR3-1866) Registered CAS-13 Memory Kit
- C. HPE 32GB (1x32GB) Quad Rank x4 DDR4-2133 CAS-15-15-15 Load Reduced Memory Kit, ECC
- D. HPE 32GB (1x16GB) Dual Rank x4 PC3L-10600R (DDR3-1333) Registered CAS-9 , Non-ECC

Zadanie 32.

Interfejs UDMA to interfejs

- A. szeregowy, który służy do wymiany danych pomiędzy pamięcią RAM a dyskami twardymi.
- B. szeregowy, używany do podłączania urządzeń wejścia.
- C. równoległy, który został zastąpiony przez interfejs SATA.
- D. równoległy, wykorzystywany między innymi do podłączania kina domowego do komputera.

Zadanie 33.

Komputer ma podłączoną mysz bezprzewodową, a kursor podczas pracy nie porusza się płynnie, "skacze" po ekranie. Przyczyną usterki urządzenia może być

- A. uszkodzenie lewego przycisku.
- B. wyczerpywanie się baterii zasilającej.
- C. brak baterii.
- D. uszkodzenie mikroprzełącznika.

Zadanie 34.

Drukarka fotograficzna ma bardzo brudną obudowę oraz wyświetlacz. Aby usunąć zabrudzenia bez ich uszkodzenia, należy użyć

- A. mokrej chusteczki oraz sprężonego powietrza z rurką zwiększającą zasięg.
- B. wilgotnej ściereczki oraz pianki do czyszczenia plastiku.
- C. ściereczki nasączonej IPA oraz środka smarującego.
- D. suchej chusteczki oraz patyczków do czyszczenia.

Zadanie 35.

Pliki specjalne urządzeń, tworzone podczas instalacji sterowników w systemie Linux, są zapisywane w katalogu

- A. /sbin
- B. /proc
- C. /var
- D. /dev

Zadanie 36.

Narzędziem wiersza poleceń w systemie Windows, umożliwiającym zamianę tablicy partycji GPT na MBR, jest program

- A. cipher
- B. bcdedit
- C. diskpart
- D. gparted

Zadanie 37.

Do wykonania obrazu dysku twardego można użyć programu

- A. Digital Image Recovery
- B. HW Monitor
- C. Acronis True Image
- D. SpeedFan

Zadanie 38.

Które narzędzie jest przeznaczone do lekkiego odgięcia blachy obudowy komputera oraz zamocowania śruby montażowej w trudno dostępnym miejscu?



A.



B.



C.



D.

- A. B.
- B. D.

- C. C.
- D. A.

Zadanie 39.

Komputer wyposażony w BIOS firmy Award wygenerował komunikat o treści Primary/Secondary master/slave hard disk fail. Komunikat ten może oznaczać konieczność wymiany

- A. karty graficznej.
- B. pamięci operacyjnej.
- C. dysku twardego.
- D. klawiatury.

Zadanie 40.

Komputer, którego naprawa ma zostać przeprowadzona u klienta, nie reaguje na wciśnięcie przycisku POWER. Pierwszą czynnością harmonogramu prac związanych z lokalizacją i usunięciem tej usterki powinno być

- A. odłączenie wszystkich zbędnych podzespołów od komputera.
- B. sporządzenie rewersu serwisowego.
- C. sporządzenie kosztorysu naprawy.
- D. sprawdzenie zasilania w gniazdku sieciowym.

KARTA ODPOWIEDZI

PESEL

--	--	--	--	--	--	--	--	--	--

Nr zad.	Odpowiedzi			
1	A	B	C	D
2	A	B	C	D
3	A	B	C	D
4	A	B	C	D
5	A	B	C	D
6	A	B	C	D
7	A	B	C	D
8	A	B	C	D
9	A	B	C	D
10	A	B	C	D
11	A	B	C	D
12	A	B	C	D
13	A	B	C	D
14	A	B	C	D
15	A	B	C	D
16	A	B	C	D
17	A	B	C	D
18	A	B	C	D
19	A	B	C	D
20	A	B	C	D
21	A	B	C	D
22	A	B	C	D
23	A	B	C	D
24	A	B	C	D
25	A	B	C	D

Nr zad.	Odpowiedzi			
26	A	B	C	D
27	A	B	C	D
28	A	B	C	D
29	A	B	C	D
30	A	B	C	D
31	A	B	C	D
32	A	B	C	D
33	A	B	C	D
34	A	B	C	D
35	A	B	C	D
36	A	B	C	D
37	A	B	C	D
38	A	B	C	D
39	A	B	C	D
40	A	B	C	D
41	A	B	C	D
42	A	B	C	D
43	A	B	C	D
44	A	B	C	D
45	A	B	C	D
46	A	B	C	D
47	A	B	C	D
48	A	B	C	D
49	A	B	C	D
50	A	B	C	D

Miejsce na naklejkę z nr PESEL

Data urodzenia zdającego

--	--	--	--	--	--	--	--

dzień miesiąc rok

Nr zad.	Odpowiedzi			
51	A	B	C	D
52	A	B	C	D
53	A	B	C	D
54	A	B	C	D
55	A	B	C	D
56	A	B	C	D
57	A	B	C	D
58	A	B	C	D
59	A	B	C	D
60	A	B	C	D
61	A	B	C	D
62	A	B	C	D
63	A	B	C	D
64	A	B	C	D
65	A	B	C	D
66	A	B	C	D
67	A	B	C	D
68	A	B	C	D
69	A	B	C	D
70	A	B	C	D