

Nazwa kwalifikacji: **Administracja i eksploatacja systemów komputerowych, urządzeń peryferyjnych i lokalnych sieci komputerowych**

Symbol kwalifikacji: **INF.02**

Numer zadania: **04**

Wersja arkusza: **SG**

Wypełnia zdający

Numer PESEL zdającego*

--	--	--	--	--	--	--	--	--	--	--	--	--	--	--	--	--	--	--	--

Miejsce na naklejkę z numerem
PESEL i z kodem ośrodka

Czas trwania egzaminu: **150** minut.

INF.02-04-24.01-SG

EGZAMIN ZAWODOWY

Rok 2024

CZĘŚĆ PRAKTYCZNA

PODSTAWA PROGRAMOWA
2019

Instrukcja dla zdającego

1. Na pierwszej stronie arkusza egzaminacyjnego wpisz w oznaczonym miejscu swój numer PESEL i naklej naklejkę z numerem PESEL i z kodem ośrodka.
2. Na KARCIE OCENY w oznaczonym miejscu przyklej naklejkę z numerem PESEL oraz wpisz:
 - swój numer PESEL*,
 - oznaczenie kwalifikacji,
 - numer zadania,
 - numer stanowiska.
3. KARTĘ OCENY przełącz zespołowi nadzorującemu.
4. Sprawdź, czy arkusz egzaminacyjny zawiera 5 stron i nie zawiera błędów. Ewentualny brak stron lub inne usterki zgłoś przez podniesienie ręki przewodniczącemu zespołu nadzorującego.
5. Zapoznaj się z treścią zadania oraz stanowiskiem egzaminacyjnym. Masz na to 10 minut. Czas ten nie jest wliczany do czasu trwania egzaminu.
6. Czas rozpoczęcia i zakończenia pracy zapisze w widocznym miejscu przewodniczący zespołu nadzorującego.
7. Wykonaj samodzielnie zadanie egzaminacyjne. Przestrzegaj zasad bezpieczeństwa i organizacji pracy.
8. Jeżeli w zadaniu egzaminacyjnym występuje polecenie „zgłoś gotowość do oceny przez podniesienie ręki”, to zastosuj się do polecenia i poczekaj na decyzję przewodniczącego zespołu nadzorującego.
9. Po zakończeniu wykonania zadania pozostaw rezultaty oraz arkusz egzaminacyjny na swoim stanowisku lub w miejscu wskazanym przez przewodniczącego zespołu nadzorującego.
10. Po uzyskaniu zgody zespołu nadzorującego możesz opuścić salę/miejsce przeprowadzania egzaminu.

Powodzenia!

* w przypadku braku numeru PESEL – seria i numer paszportu lub innego dokumentu potwierdzającego tożsamość

Zadanie egzaminacyjne

Wykorzystując dostępne narzędzia, elementy i urządzenia sieciowe, podzespoły komputera oraz oprogramowanie znajdujące się na stanowisku egzaminacyjnym, wykonaj montaż okablowania i podłączenie urządzeń sieciowych. Przeprowadź modernizację stacji roboczej, konfigurację urządzenia sieciowego oraz wykonaj konfigurację systemów operacyjnych zainstalowanych na dysku twardym stacji roboczej oraz serwera.

Do konfiguracji serwera i stacji roboczej w systemie Windows wykorzystaj konto **Administrator** z hasłem **ZAQ!2wsx**

1. Wykonaj montaż okablowania sieciowego:

- wykonaj podłączenie wszystkich żył kabla U/UTP do panelu krosowego według sekwencji T568A
- zamontuj panel krosowy w szafie lub stelażu RACK
- drugi koniec kabla U/UTP zakończ wtykiem 8P8C tak, aby uzyskać połączenie proste

UWAGA: po wykonaniu montażu zgłoś Przewodniczącemu ZN – przez podniesienie ręki – gotowość do przeprowadzenia testu wykonanego okablowania. W obecności egzaminatora sprawdź za pomocą testera okablowania poprawność wykonanego połączenia panel krosowy – wtyk.

2. Zmodernizuj stację roboczą oraz sporządź w systemie Windows specyfikację techniczną zainstalowanej i zapasowej karty graficznej:

- korzystając z programu GPU-Z dostępnego na nośniku *DOKUMENTACJA/PROGRAMY* sprawdź parametry zainstalowanej karty graficznej. Wykonaj zrzut ekranu potwierdzający przeprowadzoną identyfikację. Zrzut zapisz w folderze *TESTY* na pulpicie konta lokalnego **Administrator** jako plik graficzny *kgraficzna1.jpg*
- odczytane parametry zainstalowanej karty graficznej zapisz w Tabeli 1. *Specyfikacja kart graficznych* arkusza egzaminacyjnego, w przypadku braku możliwości identyfikacji parametru przez system należy zapisać „brak danych”
- wymień zainstalowaną kartę graficzną na zapasową, w przypadku zintegrowanej karty graficznej wyłącz ją w BIOS lub Menedżerze urządzeń

UWAGA: po wykonaniu montażu zapasowej karty graficznej zgłoś Przewodniczącemu ZN – przez podniesienie ręki – gotowość do zakończenia prac montażowych. Po uzyskaniu zgody przystąp do końcowych czynności montażowych oraz uruchomienia systemu operacyjnego Windows.

- sprawdź parametry zapasowej karty graficznej. Wykonaj zrzut ekranu potwierdzający przeprowadzoną identyfikację. Zrzut zapisz w folderze *TESTY* na pulpicie konta lokalnego **Administrator** jako plik graficzny *kgraficzna2.jpg*
- odczytane parametry zapasowej karty graficznej zapisz w tabeli 1.

3. Skonfiguruj ruter według zaleceń:

- adres IP dla interfejsu LAN: 172.31.128.100/24
- serwer DHCP: wyłączony

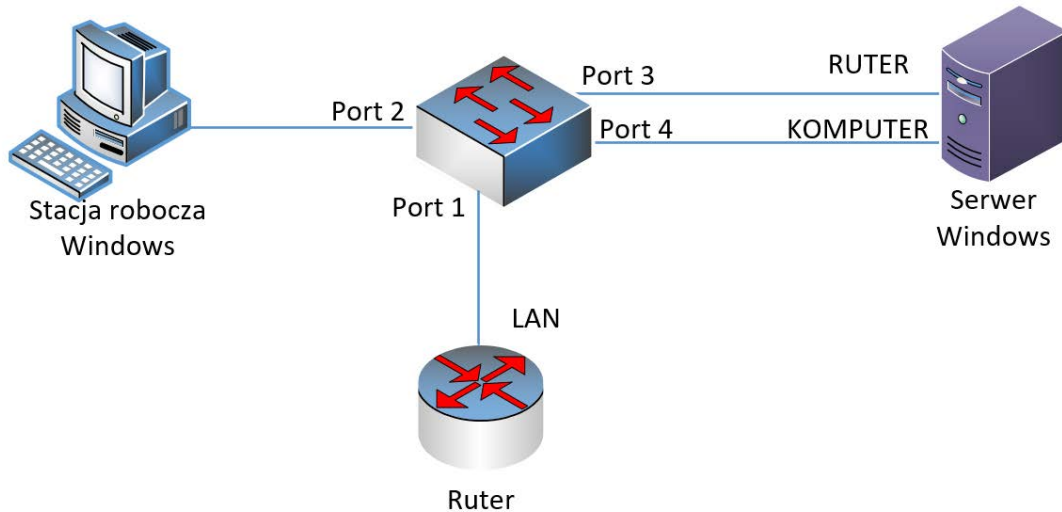
4. Skonfiguruj przełącznik według zaleceń:

- adres IP: 10.20.20.1/24 z bramą domyślną 10.20.20.2 (jeśli jest wymagana)
- włączony VLAN 802.1q
- utworzony VLAN o ID = 201
- utworzony VLAN o ID = 202
- porty 1 i 3 przypisane bez tagowania (tryb access) do VLAN o ID = 201
- porty 2 i 4 przypisane bez tagowania (tryb access) do VLAN o ID = 202

Przełącznik i router pracują na ustawieniach fabrycznych zgodnie z dokumentacją, która jest dostępna w folderze *PRZEŁĄCZNIK* lub *RUTER* na nośniku opisanym *DOKUMENTACJA/PROGRAMY*.

UWAGA: po wykonaniu konfiguracji przełącznika i routera zgłoś Przewodniczącemu ZN – przez podniesienie ręki – gotowość do oceny konfiguracji urządzeń.

5. Za pomocą kabli połączeniowych znajdujących się na stanowisku egzaminacyjnym połącz urządzenia zgodnie ze schematem.



6. Skonfiguruj stację roboczą w systemie Windows:

- interfejs sieci przewodowej:
 - nazwa połączenia: ETH
 - adres IP: 10.20.20.3/24
 - brama domyślna: brak
 - serwer DNS: IP interfejsu sieciowego serwera podłączonego do portu 4 przełącznika
- nazwa komputera: 00XSTACJA, gdzie X to numer stanowiska egzaminacyjnego
- zabroń użytkownikom dodawania drukarek. Wykonaj zrzut dokumentujący tą czynność i zapisz go pod nawą *drukarki.png* na pulpicie użytkownika **Administrator**

7. Skonfiguruj serwer z zainstalowanym systemem Windows:

- interfejs sieciowy podłączony do portu nr 3 przełącznika:
 - nazwa połączenia: RUTER
 - adres IP: 172.31.128.X /24, gdzie X to numer stanowiska egzaminacyjnego
 - brama domyślna: brak
 - serwer DNS: 127.0.0.1
- interfejs sieciowy podłączony do portu nr 4 przełącznika:
 - nazwa połączenia: KOMPUTER
 - adres IP: 10.20.20.2/24
 - brama domyślna: brak
 - serwer DNS: 127.0.0.1
- promuj serwer do roli kontrolera domeny. Utwórz nową domenę w nowym lesie o nazwie *firma.local* Hasło trybu przywracania usług katalogowych dla konta **Administrator** ustaw na **ZAQ!2wsx** (w przypadku konieczności zmiany hasła dla konta **Administrator**, należy ustawić nowe hasło na **ZAQ!2wsxc**)

- utwórz w domenie jednostkę organizacyjną **Administracja**
- w jednostce organizacyjnej **Administracja** utwórz konto użytkownika:
 - imię i nazwisko: Jan Nowak
 - nazwa logowania: **jnowak**
 - hasło docelowe: **zaq1@WSX**
- włącz i skonfiguruj przydziały dla dysku systemowego:
 - o odmów miejsca na dysku użytkownikom przekraczającym limit przydziału: Włączone
 - o ogranicz miejsce na: 1 GB
 - o ustaw poziom ostrzeżeń na: 900 MB
 - o dodaj wpis przydziału nieograniczającego użycia dysku dla konta **jnowak**
- za pomocą poleceń systemowych wykonaj test komunikacji serwera z przełącznikiem, stacją roboczą oraz ruterem.

UWAGA: po wykonaniu polecenia zgłoś Przewodniczącemu ZN – przez podniesienie ręki – gotowość do przeprowadzenia ponownego sprawdzenia komunikacji serwera z ruterem, przełącznikiem oraz stacją roboczą. Ponowne sprawdzenie wykonaj w obecności egzaminatora

UWAGA: po zakończeniu prac nie wylogowuj się i nie wyłączaj komputerów oraz urządzeń sieciowych znajdujących się na Twoim stanowisku egzaminacyjnym.

Czas przeznaczony na wykonanie zadania wynosi 150 minut.

Ocenie podlegać będzie 5 rezultatów:

- wykonane okablowanie sieciowe oraz połączenie fizyczne urządzeń,
- diagnostyka i montaż podzespołów,
- skonfigurowane urządzenie sieciowe,
- skonfigurowany serwer,
- skonfigurowana stacja robocza,

oraz

przebieg wykonania okablowania sieciowego oraz montażu podzespołów

UWAGA: zawartość nośnika USB, wykorzystywanego podczas egzaminu do zapisu zrzutów ekranowych lub dokumentów, jest usuwana po egzaminie i nie stanowi dokumentacji egzaminacyjnej przekazywanej wraz z arkuszem do OKE

Tabela 1. Specyfikacja kart graficznych

	Zainstalowana karta graficzna 1	Zapasowa karta graficzna 2
Technologia (Technology)		
Identyfikator urządzenia (Device ID)		
Typ pamięci (Memory Type)		
Przepustowość (Bandwidth)		
Data sterownika (Driver Date)		
Taktowanie procesora graficznego (GPU Clock)		