

Nazwa kwalifikacji: **Administrowanie sieciowymi systemami operacyjnymi i sieciami komputerowymi**
Oznaczenie kwalifikacji: **EE.11**
Numer zadania: **01**
Wersja arkusza: **SG**

Wypełnia zdający

Numer PESEL zdającego*

--	--	--	--	--	--	--	--	--	--	--	--	--	--	--	--	--	--	--	--

Miejsce na naklejkę z numerem
PESEL i z kodem ośrodka

Czas trwania egzaminu: **150** minut.

EE.11-01-21.06-SG

EGZAMIN POTWIERDZAJĄCY KWALIFIKACJE W ZAWODZIE

Rok 2021

CZĘŚĆ PRAKTYCZNA

**PODSTAWA PROGRAMOWA
2017**

Instrukcja dla zdającego

1. Na pierwszej stronie arkusza egzaminacyjnego wpisz w oznaczonym miejscu swój numer PESEL i naklej naklejkę z numerem PESEL i z kodem ośrodka.
2. Na KARCIE OCENY w oznaczonym miejscu przyklej naklejkę z numerem PESEL oraz wpisz:
 - swój numer PESEL*,
 - oznaczenie kwalifikacji,
 - numer zadania,
 - numer stanowiska.
3. KARTĘ OCENY przełącz zespołowi nadzorującemu.
4. Sprawdź, czy arkusz egzaminacyjny zawiera 4 strony i nie zawiera błędów. Ewentualny brak stron lub inne usterki zgłoś przez podniesienie ręki przewodniczącemu zespołu nadzorującego.
5. Zapoznaj się z treścią zadania oraz stanowiskiem egzaminacyjnym. Masz na to 10 minut. Czas ten nie jest wliczony do czasu trwania egzaminu.
6. Czas rozpoczęcia i zakończenia pracy zapisz w widocznym miejscu przewodniczący zespołu nadzorującego.
7. Wykonaj samodzielnie zadanie egzaminacyjne. Przestrzegaj zasad bezpieczeństwa i organizacji pracy.
8. Jeżeli w zadaniu egzaminacyjnym występuje polecenie „zgłoś gotowość do oceny przez podniesienie ręki”, to zastosuj się do polecenia i poczekaj na decyzję przewodniczącego zespołu nadzorującego.
9. Po zakończeniu wykonania zadania pozostaw rezultaty oraz arkusz egzaminacyjny na swoim stanowisku lub w miejscu wskazanym przez przewodniczącego zespołu nadzorującego.
10. Po uzyskaniu zgody zespołu nadzorującego możesz opuścić salę/miejsce przeprowadzania egzaminu.

Powodzenia!

* w przypadku braku numeru PESEL – seria i numer paszportu lub innego dokumentu potwierdzającego tożsamość

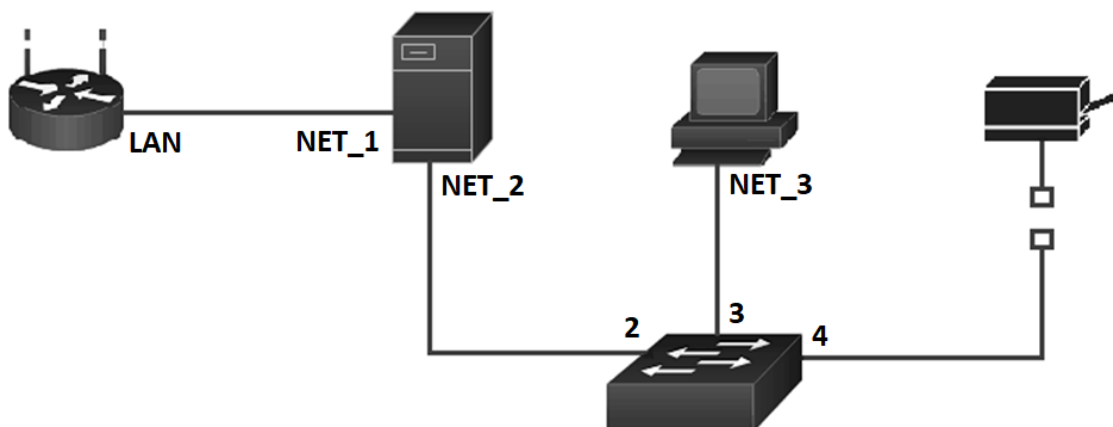
Zadanie egzaminacyjne

Zmodernizuj lokalną sieć komputerową. W tym celu:

1. Za pomocą kabli połączeniowych podłącz urządzenia zgodnie ze schematem przedstawionym na rysunku.

UWAGA:

Na stanowisku egzaminacyjnym znajduje się gniazdo RJ45 z doprowadzoną siecią komputerową sali egzaminacyjnej, do której podłączona jest drukarka.



Schemat połączeń urządzeń w sieci lokalnej.

2. Podłącz urządzenia do sieci zasilającej.

Skonfiguruj urządzenia sieciowe.

3. Skonfiguruj router z WiFi według poniższych zaleceń. Urządzenie pracuje na ustawieniach fabrycznych zgodnie z dokumentacją, która jest dostępna w folderze *dokumentacja routera* na pulpicie konta **Administrator** serwera oraz stacji roboczej. Jeżeli router podczas konfiguracji wymusi zmianę hasła, zmień hasło na **ZAQ!2wsx**
 - adres IP interfejsu WAN: *88.88.88.88/18*, brama (jeśli jest wymagana) *88.88.88.1*, serwer DNS (jeśli jest wymagany) *8.8.8.8*.
 - adres interfejsu LAN: *10.100.100.1/24*
 - serwer DHCP włączony, zakres dzierżawy: *10.100.100.101 ÷ 10.100.100.110*
 - serwer DHCP przydziela adres serwera DNS oraz bramy jako *10.100.100.1*
 - rezerwacja adresu *10.100.100.110* dla karty sieciowej serwera podłączonej do portu LAN routera.
 - sieć bezprzewodowa wyłączona.
4. Skonfiguruj przełącznik według poniższych zaleceń. Urządzenie pracuje na ustawieniach fabrycznych zgodnie z dokumentacją, która jest dostępna w folderze *dokumentacja przełącznika* na pulpicie konta **Administrator** serwera oraz stacji roboczej. Jeżeli przełącznik wymaga zmiany hasła, ustaw hasło na **ZAQ!2wsx**:
 - adres IP: *172.16.0.100/16*,
 - brama (jeśli jest wymagana): *172.16.0.XX*, gdzie *XX* – numer stanowiska egzaminacyjnego,
 - utwórz VLAN o ID = 234 i nazwie VLAN 234,
 - porty 2, 3 i 4 przypisane do VLAN 234, nietagowane.

Skonfiguruj interfejsy sieciowe serwera i stacji roboczej.

5. Skonfiguruj interfejsy sieciowe serwera według zaleceń:
 - a) pierwszy interfejs sieciowy
 - nazwa połączenia: NET_1,
 - konfiguracja automatyczna;
 - b) drugi interfejs sieciowy
 - nazwa połączenia: NET_2,
 - nadaj dwa adresy IP:
 - pierwszy: 172.16.0.XX/16, gdzie XX to numer stanowiska egzaminacyjnego
 - drugi: 172.18.0.1/24
 - brama domyślna: brak,
 - preferowany serwer DNS: localhost,
6. Skonfiguruj interfejs sieciowy stacji roboczej:
 - nazwa połączenia: NET_3,
 - adres IP: 172.18.0.100/24
 - adres bramy: taki sam jak drugi adres połączenia NET_2 serwera
 - adres serwera DNS: taki sam jak drugi adres połączenia NET_2 serwera
7. Sprawdź poprawność konfiguracji interfejsów serwera oraz komunikację serwera z ruterem, przełącznikiem, stacją roboczą oraz drukarką o adresie IP 172.16.0.254, wykorzystując dostępne narzędzia systemowe.

UWAGA:

Po wykonaniu powyższego polecenia zgłoś przewodniczącemu ZN, przez podniesienie ręki, gotowość do przeprowadzenia ponownego sprawdzenia komunikacji serwera z ruterem, przełącznikiem, stacją roboczą i drukarką. Sprawdzenie wykonaj w obecności egzaminatora.

Skonfiguruj usługi serwera.

8. Zmień nazwę serwera na **egzamin-X**, gdzie X to numer twojego stanowiska egzaminacyjnego.
9. Promuj serwer do roli kontrolera domeny. Utwórz nową domenę w nowym lesie o nazwie **egzamin.local** Jako hasło konta **Administrator** dla trybu przywracania usług katalogowych ustaw **ZAQ!2wsx**

UWAGA:

Jeżeli będziesz musiał zmienić hasło konta **Administrator**, ustaw nowe hasło na **Q!wertuyiop**

10. W domenie **egzamin.local** utwórz jednostkę organizacyjną o nazwie **Dyrekcja**, a w niej utwórz konto użytkownika **Jan Nowak** o nazwie **dyrektor** z hasłem **Szef@1968**
11. W domenie **egzamin.local** utwórz jednostkę organizacyjną o nazwie **Pracownicy**, a w niej utwórz konto użytkownika **Anna Kowalska** o nazwie **pracownik1** z hasłem **Pr@cownik1313**
12. Zainstaluj na serwerze drukarkę sieciową dostępną przez port TCP/IP pod adresem 172.16.0.254. Sterowniki do drukarki są dostępne na pulpicie konta **Administrator** w folderze *sterowniki drukarki*.
13. Udostępnij drukarkę w sieci pod nazwą **drukarka_biuro**, tak aby wszyscy użytkownicy mogli z niej korzystać w godzinach od 6:00 do 20:00.
14. Utwórz na dysku C: serwera katalog o nazwie *wymiana*, a następnie udostępnij go w sieci z uprawnieniami Zmiana/Odczyt dla grupy użytkownicy domeny oraz ustaw zabezpieczenia dla grupy użytkownicy domeny – modyfikacja.
15. Utwórz zasadę grup o nazwie *mapowanie dysku* i zamapuj udostępniony zasób *wymiana* jako dysk H: dla grupy użytkownicy domeny.

Skonfiguruj stację roboczą

16. Podłącz stację roboczą do domeny **egzamin.local**.
17. Na stacji roboczej zainstaluj drukarkę sieciową udostępnioną z serwera jako **drukarka_biuro**. Wydrukuj stronę testową i pozostaw na stanowisku egzaminacyjnym.

UWAGA:

- hasło do konta **Administrator** serwera i stacji roboczej to **Q@wertuyiop**,
- z drukarką sieciową możesz połączyć się za pomocą lokalnej sieci komputerowej dostępnej w sali egzaminacyjnej,
- adres IP drukarki to 172.16.0.254

Czas na wykonanie zadania wynosi 150 minut.

Ocenie podlegać będą 4 rezultaty:

- skonfigurowane urządzenia sieciowe,
- skonfigurowane interfejsy sieciowe serwera i stacji roboczej,
- skonfigurowane usługi serwera,
- udostępnione zasoby sieciowe.

