

Nazwa kwalifikacji: **Montaż, uruchamianie oraz utrzymanie urządzeń i sieci teleinformatycznych**

Oznaczenie kwalifikacji: **EE.10**

Numer zadania: **01**

Wersja arkusza: **SG**

Wypełnia zdający

Numer PESEL zdającego*

--	--	--	--	--	--	--	--	--	--	--	--	--	--	--	--	--	--	--	--

Miejsce na naklejkę z numerem
PESEL i z kodem ośrodka

Czas trwania egzaminu: **150** minut.

EE.10-01-22.01-SG

EGZAMIN POTWIERDZAJĄCY KWALIFIKACJE W ZAWODZIE

Rok 2022

CZĘŚĆ PRAKTYCZNA

**PODSTAWA PROGRAMOWA
2017**

Instrukcja dla zdającego

1. Na pierwszej stronie arkusza egzaminacyjnego wpisz w oznaczonym miejscu swój numer PESEL i naklej naklejkę z numerem PESEL i z kodem ośrodka.
2. Na KARCIE OCENY w oznaczonym miejscu przyklej naklejkę z numerem PESEL oraz wpisz:
 - swój numer PESEL*,
 - oznaczenie kwalifikacji,
 - numer zadania,
 - numer stanowiska.
3. KARTĘ OCENY przełącz zespołowi nadzorującemu.
4. Sprawdź, czy arkusz egzaminacyjny zawiera 5 stron i nie zawiera błędów. Ewentualny brak stron lub inne usterki zgłoś przez podniesienie ręki przewodniczącemu zespołu nadzorującego.
5. Zapoznaj się z treścią zadania oraz stanowiskiem egzaminacyjnym. Masz na to 10 minut. Czas ten nie jest wliczony do czasu trwania egzaminu.
6. Czas rozpoczęcia i zakończenia pracy zapisz w widocznym miejscu przewodniczący zespołu nadzorującego.
7. Wykonaj samodzielnie zadanie egzaminacyjne. Przestrzegaj zasad bezpieczeństwa i organizacji pracy.
8. Jeżeli w zadaniu egzaminacyjnym występuje polecenie „zgłoś gotowość do oceny przez podniesienie ręki”, to zastosuj się do polecenia i poczekaj na decyzję przewodniczącego zespołu nadzorującego.
9. Po zakończeniu wykonania zadania pozostaw rezultaty oraz arkusz egzaminacyjny na swoim stanowisku lub w miejscu wskazanym przez przewodniczącego zespołu nadzorującego.
10. Po uzyskaniu zgody zespołu nadzorującego możesz opuścić salę/miejsce przeprowadzania egzaminu.

Powodzenia!

* w przypadku braku numeru PESEL – seria i numer paszportu lub innego dokumentu potwierdzającego tożsamość

Zadanie egzaminacyjne

Zmodernizuj istniejącą sieć teleinformatyczną. W tym celu wykonaj poniższe czynności.

1. Za pomocą skrętki UTP Cat 5e wykonaj połączenie gniazda naściennego i wtyku RJ45. Połączenie wykonaj według sekwencji T568A.

UWAGA:

Po wykonaniu zgłoś przewodniczącemu ZN, przez podniesienie ręki, gotowość przeprowadzenia testu kabla. W obecności egzaminatora sprawdź poprawność wykonanego połączenia.

2. Skonfiguruj stację roboczą.

Wstrzymaj automatyczne aktualizacje systemu Windows na 7 dni.

Utwórz konto **Pracownik**

Zabezpiecz konto Pracownik hasłem **Asdfghjk1@**

Ustaw opcję dla hasła: nigdy nie wygasa.

Utwórz grupę roboczą o nazwie **Kadry**

Konto **Pracownik** przypisz do grupy **Kadry**

3. Skonfiguruj routery i przełącznik.

Zmień nazwy ruterów zgodnie z rysunkiem 1 na: **RA, RB, RC**.

Ustaw adresy i opisy/komentarze interfejsów ruterów zgodnie z tabelami **1, 2 i 3**.

Tabela 1. Adresy IP interfejsów routera RA

Rodzaj interfejsu	Symbol na rysunku	Opis/komentarz	IP/maska
Fast Ethernet lub Gigabit Ethernet	Centrala	do_centrali	192.168.5.1/24
Szeregowy (Serial) lub światłowodowy lub Fast Ethernet lub Gigabit Ethernet	WAN1	do_RB	10.0.0.1/30

Tabela 2. Adresy IP interfejsów routera RB

Rodzaj interfejsu	Symbol na rysunku	Opis/komentarz	IP/maska
Szeregowy (Serial) lub światłowodowy lub Fast Ethernet lub Gigabit Ethernet	WAN1	do_RA	10.0.0.2/30
Szeregowy (Serial) lub światłowodowy lub Fast Ethernet lub Gigabit Ethernet	WAN2	do_RC	11.0.0.1/30
Fast Ethernet lub Gigabit Ethernet	VLAN1	do_S	172.16.1.1/16

Tabela 3. Adresy IP interfejsów routera RC

Rodzaj interfejsu	Symbol na rysunku	Opis/komentarz	IP/maska
Fast Ethernet lub Gigabit Ethernet	VLAN2	do_S	192.168.10.20/24
Szeregowy (Serial) lub światłowodowy lub Fast Ethernet lub Gigabit Ethernet	WAN2	do_RB	11.0.0.2/30

Skonfiguruj routing dynamiczny na wszystkich ruterach zgodnie z wytycznymi:

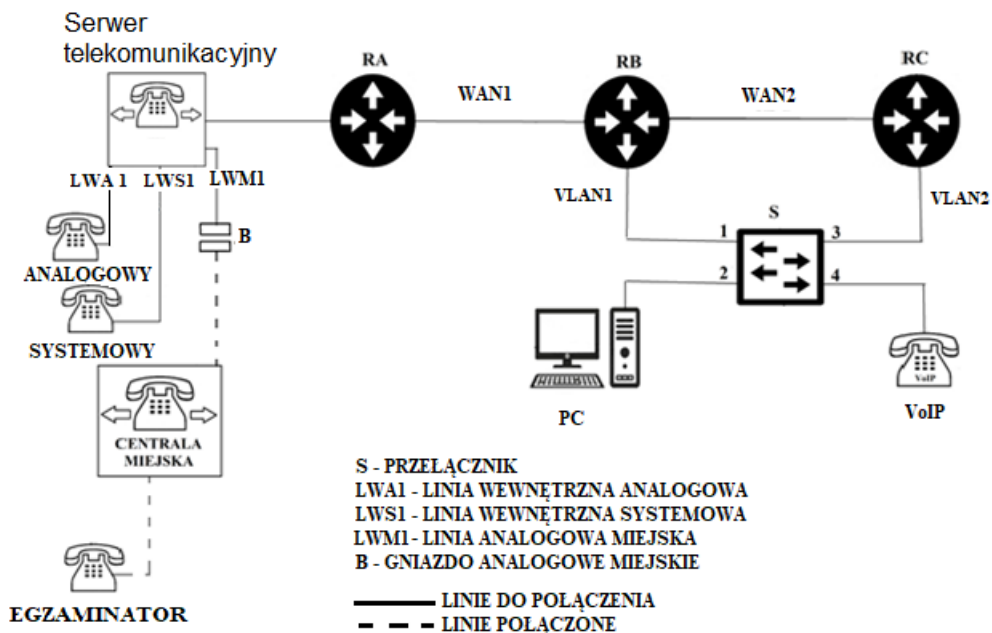
- protokół routingu: RIPv2,
- sieci dodane zgodnie z tabelą 1, tabelą 2 i tabelą 3.

Na przełączniku skonfiguruj dwa VLAN-y zgodnie z tabelą 4.

Tabela 4. Konfiguracja przełącznika.

VLAN ID	Numery portów
12	1,2
34	3,4

4. Podłącz urządzenia zgodnie ze schematem usytuowania urządzeń w sieci teleinformatycznej



Schemat usytuowania urządzeń w sieci teleinformatycznej.

UWAGA:

Niezbędne dane potrzebne do konfiguracji urządzeń sieciowych są zamieszczone w informacji znajdującej się na stanowisku egzaminacyjnym.

5. Skonfiguruj serwer telekomunikacyjny abonencką, miejską oraz aparaty telefoniczne.

Skonfiguruj serwer telekomunikacyjny telefoniczną zgodnie z wytycznymi:

- nazwa centrali: **CentralaXX**, gdzie XX to dwucyfrowy nr twojego stanowiska egzaminacyjnego, np. dla stanowiska 01 -Centrala01
- jeżeli to konieczne, ustaw opis centrali (pole komentarz): CentralaXX, gdzie XX to dwucyfrowy nr twojego stanowiska egzaminacyjnego, np. dla stanowiska 01 -Centrala01

Skonfiguruj linie wewnętrzne centrali:

- linia analogowy: nazwa (opis): **pracownik**, numer katalogowy 211, linia wewnętrzna LWA1,
- abonent systemowy: nazwa (opis): **sekretariat**, numer katalogowy 222, linia wewnętrzna LWS1,
- abonent VoIP: nazwa (opis): **kierownik**, numer katalogowy 233.

Skonfiguruj przekierowanie wywołania dla abonenta **kierownik** 233, gdy abonent jest zajęty, na abonenta **sekretariat** 222.

Skonfiguruj linię zewnętrzną centrali:

- numer analogowej linii miejskiej: **44XX** (gdzie XX to dwucyfrowy nr twojego stanowiska, np. stanowisko nr 01 - nr linii 4401, stanowisko nr 12 - nr linii 4412), linia miejska LWM1, (jeżeli dane urządzenie tego wymaga),
- pole opis (komentarz): **linia miejska**,
- pozostałe linie miejskie wyłączone lub w trybie ignorowania albo odrzucania połączeń,
- ruch wychodzący kierowany przez linię analogową,
- w ruchu przychodzącym połączenie z linii miejskiej z bezpośrednim przekierowaniem na abonenta sekretariat (nr kat. 222) bez zapowiedzi DISA.

6. Skonfiguruj interfejsy sieciowe urządzeń zgodnie z tabelą 5.

Tabela 5. Adresacja IP interfejsów sieciowych urządzeń

Urządzenie	Adres IP/maska	Brama domyślna
Serwer telekomunikacyjny	192.168.5.10/24	192.168.5.1
Telefon VoIP	192.168.10.10/24	192.168.10.20
Stacja robocza	172.16.2.2/16	172.16.1.1

7. Sprawdź komunikacje pomiędzy urządzeniami:

- ruterem RC i serwerem telekomunikacyjnym
- stacją roboczą i centralą

W tym celu zastosuj polecenie ping.

8. Wykonaj testy połączeń telefonicznych abonentów

- wykonaj połączenie z telefonu systemowego (nr kat. 222) na telefon VoIP (nr kat. 233)
- zgłoś egzaminatorowi chęć sprawdzenia połączenia pomiędzy telefonem egzaminatora a telefonem systemowym (nr kat. 222).

UWAGA:

Fakt skonfigurowania i podłączenia urządzeń sieciowych zgłoś przewodniczącemu ZN. W obecności egzaminatora ponownie sprawdź komunikację pomiędzy urządzeniami oraz przeprowadź testy połączeń telefonicznych.

Do konfiguracji ruterów możesz wykorzystać program PuTTY, HyperTerminal lub oprogramowanie dedykowane przez producenta.

Na stacji roboczej istnieje konto **Administrator** z hasłem **Q@wertuiop**

Podczas pracy przestrzegaj zasad i przepisów bezpieczeństwa i higieny pracy oraz ergonomii stanowiska komputerowego.

Sformułowania zawarte w treści poleceń są zapisane w formie ogólnej, w różnych typach urządzeń mogą być różnie opisane.

UWAGA:

Po wykonaniu zadania nie wyłączaj komputera, ruterów, przełącznika ani serwera telekomunikacyjnego.

*Nie zmieniaj hasła logowania do ruterów oraz hasła konta **Administrator** stacji roboczej.*

Czas przeznaczony na wykonanie zadania wynosi 150 minut.

Ocenie podlegać będzie 6 rezultatów:

- wykonany kabel typu skrętka z podłączeniem do gniazda, połączone urządzenia oraz skonfigurowany przełącznik,
- skonfigurowana stacja robocza,
- skonfigurowane nazwy oraz interfejsy sieciowe ruterów,
- skonfigurowany routing RIPv2,
- skonfigurowana centrala telefoniczna, telefon VoIP,
- wyniki testów połączeń telefonicznych oraz sprawdzenia komunikacji pomiędzy urządzeniami

oraz
przebieg wykonania okablowania strukturalnego.