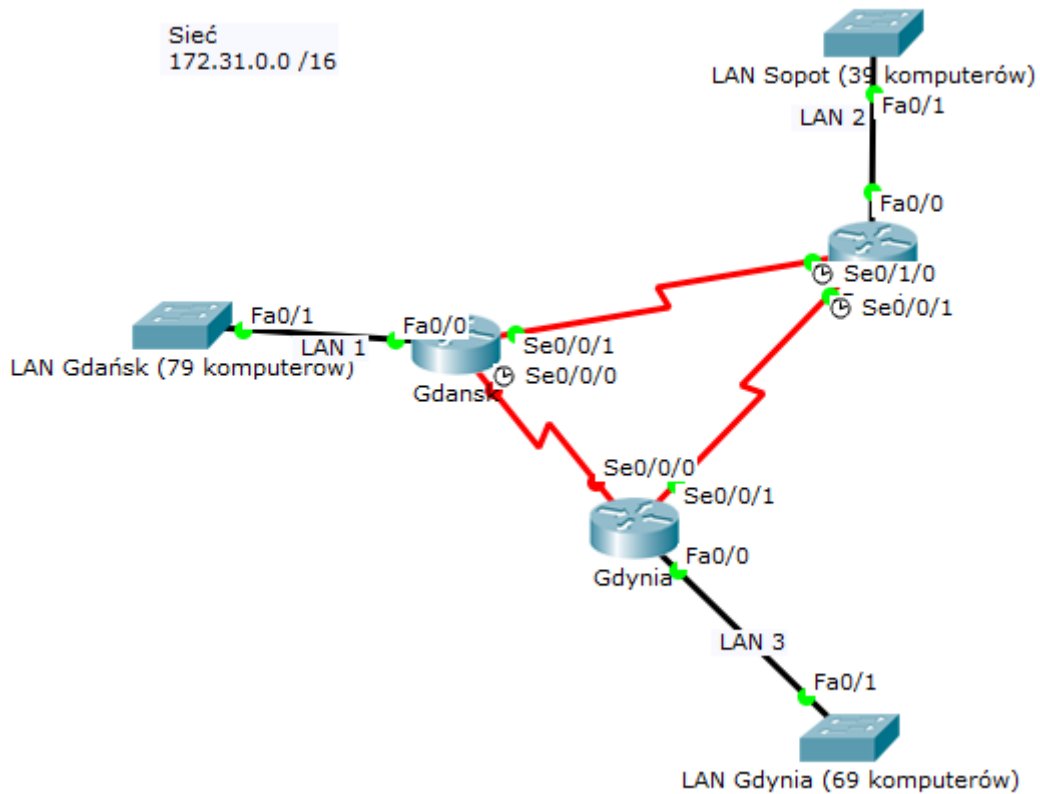


Zaprojektuj przestrzeń adresową dla podanej sieci.



**Zadania:**

1. Przydziel przestrzenie adresowe LAN i uzupełnij poniższą tabelkę

Nazwa sieci	Ilość interfejsów sieciowych	Ilość przyznanych adresów IP użytkowych	Adres sieci	Maska	Zakres adresów użytkowych	Adres rozgłoszeniowy

2. Przydziel przestrzenie adresowe dla połączeń router-router

Sieć	Adres sieci	Adres rozgłoszeniowy	Maska
Gdańsk - Sopot			
Gdańsk - Gdynia			
Gdynia - Sopot			

3. Nadaj adresy IP poszczególnym interfejsom routerów

Złącza szeregowo

Router	Interfejs	Adres IP
Gdańsk	S0/0/0	
	S0/0/1	
Sopot	S0/1/0	
	S0/0/1	
Gdynia	S0/0/0	
	S0/0/1	

Złącza FastEthernetowe (Fa)

Urządzenie	Interfejs	Adres IP
Gdańsk	Fa0/0	
Komputer		
Komputer		
Gdynia	Fa0/0	
Komputer		
Komputer		
Sopot	Fa0/0	
Komputer		
Komputer		